

电动执行器

Damper Actuator

用于开启和关闭风门、阀门和溜槽的电动旋转执行机构。

Electrical rotary actuator for opening & closing the damper, valves & chute

电动执行器 Damper Actuator

扭矩 100N·m~30kN·m、转速 0.42/0.5rpm (50/60Hz)

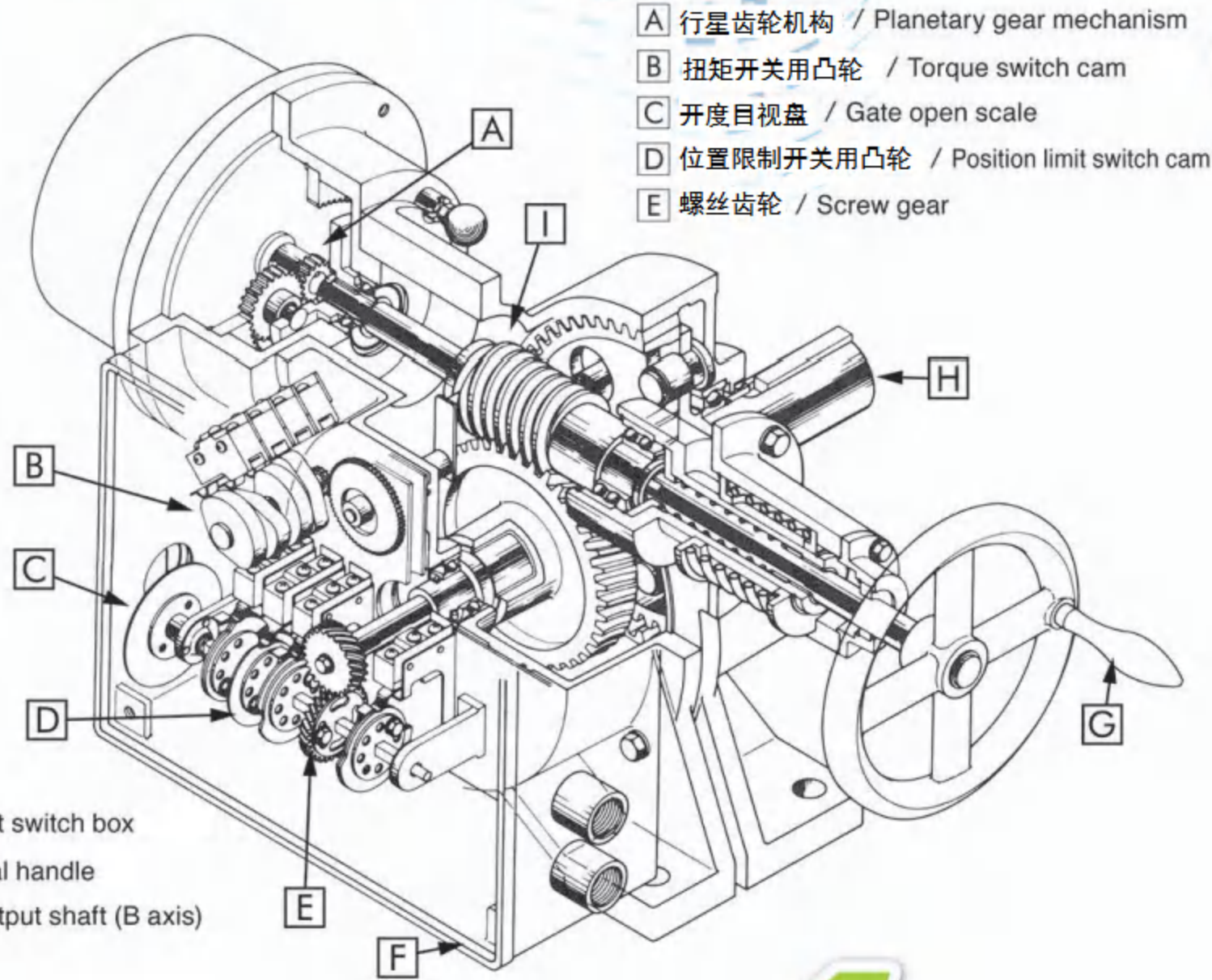


对产品耐久有信，对产品质量有保证。

Confident in endurance. Provides stable quality.

‘搭载控制所必要的全部功能的一体化执行器。

All-in-one actuator having all function needed to control damper.



- A 行星齿轮机构 / Planetary gear mechanism
- B 扭矩开关用凸轮 / Torque switch cam
- C 开度目视盘 / Gate open scale
- D 位置限制开关用凸轮 / Position limit switch cam
- E 螺丝齿轮 / Screw gear

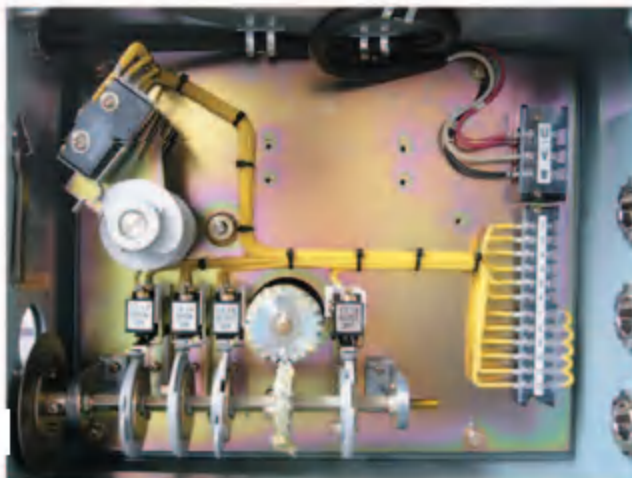
- F 限位开关箱 / Limit switch box
- G 手动轮盘 / Manual handle
- H 输出轴 (B轴) / Output shaft (B axis)
- I 蜗杆 / Worm

控制单元可选择 **4** 种

Select from **4** types of Control units

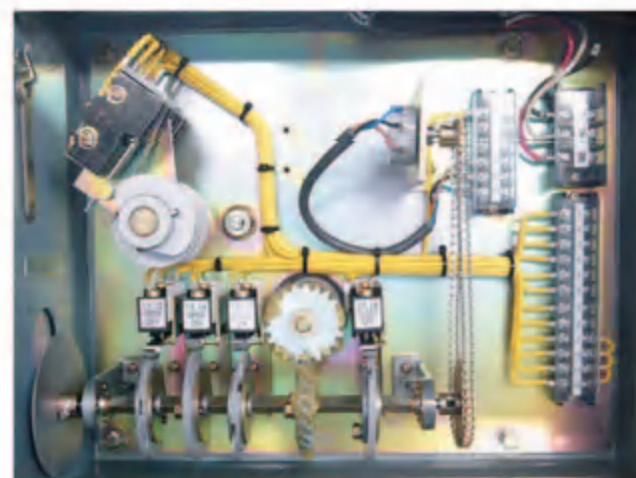
Stype

4接点ON-OFF功能搭载
4 ON-OFF contact function



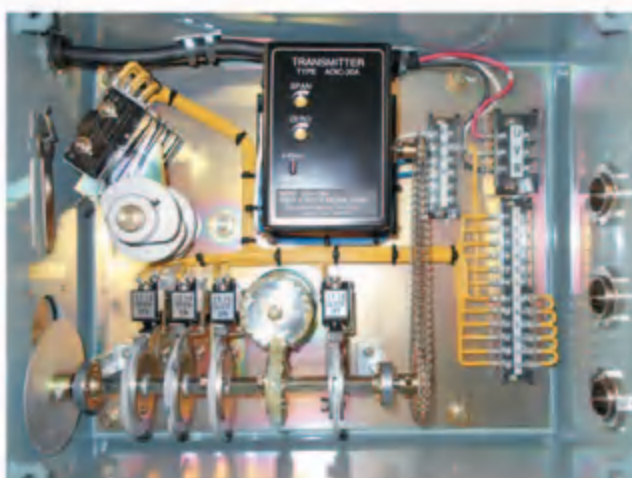
Rtype

电位计搭载
Mounted Potentiometer



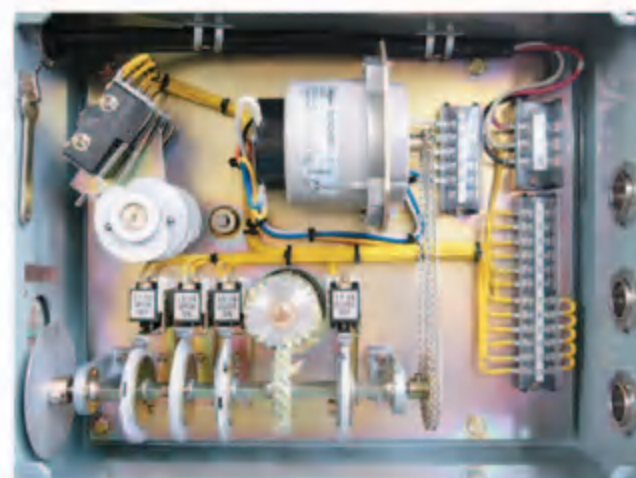
Ftype

电流发信机搭载
Current Transmitter



Ytype

同步发信器搭载
Synchro transmitter



特 长 Features

- 做为标准，全部机型都装配了必要的限位开关。
(开闭停止用4接点、开闭超负荷用4接点)
- 可以为每个型号选择控制类型。
 - 4接点ON-OFF功能搭载
 - 电位计搭载
 - 电流发信机搭载
 - 同步发信机搭载
- 电机以200V和400V作为标准。(标准为E种绝缘)
也可提供用于380V和460V的电机。
- 采用指定的逆变器组成的外部指令控制方式可以进行。(※1)
- 手动轮盘做为标准配置，停电有时候可以手动操作。
- 驱动杆、安装台架、控制盘柜也可以制作。

(※1) DMRS-***执行器型号变更。
形状有差异，请与附近的营业所询问了解。

- Necessary limit switches for all models are normally equipped.
(4 contacts for opening & closing, 4 contacts for opening and closing overload)
- Can select control types for every torque class.
 - 4 ON-OFF contact function
 - Mounted potentiometer
 - Current transmitter
 - Synchro transmitter
- Provide AC200V & AC 400V motor. (Standard: class E insulation)
Also able to provide AC380V & AC460V voltage.
- External command control possible by selecting inverter control model. (※1)
- Every model has a manual handle.
So, possible to operate when blackouts.
- Drive lever, mounting base, control box available as option.

(※1) Model type changes to DMRS-***.
Please consult with our international sales group for Configuration.

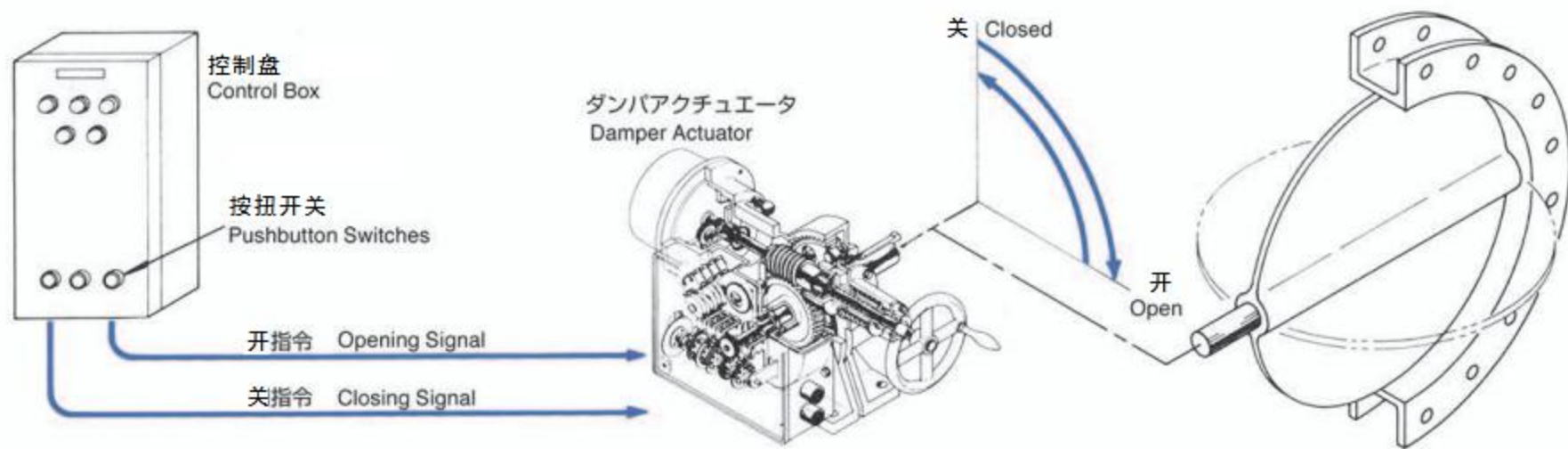
型号和规格 Model & Specification chart

基本型号 Basic Type	额定扭矩 Rated Torque N·m	超负荷扭矩 Overload Torque N·m	额定转速 Rated RPM rpm(50/60Hz)	驱动电机 Drive Motor		润滑方式 Lubrication (油量 ℓ) Oil	重量 Weight kg		
				kw	時間定格 Time Rating				
DMR - 0105	100	100 $+20_0$	0.42/0.5	0.1	連続定格 Continuous	润滑脂式 Greese Type	50		
DMR - 0205	200	200 $+40_0$	0.42/0.5	0.1			64		
DMR - 0505	500	500 $+100_0$	0.42/0.5	0.1			65		
DMR - 0805	750	750 $+150_0$	0.42/0.5	0.1			65		
DMR - 1005	1.0k	1.0k $+0.2_0$	0.42/0.5	0.2			100		
DMR - 2005	2.0k	2.0k $+0.4_0$	0.42/0.5	0.4		油浴式 Oil Bath Type	(2.5)	130	
DMR - 4005	4.0k	4.0k $+0.8_0$	0.42/0.5	0.7			(4.3)	170	
DMR - 8005	8.0k	8.0k $+1.6_0$	0.42/0.5	1.5			60分定格 60 Minutes	(5.5)	310
DMR - 12005	12.0k	12.0k $+2.4_0$	0.42/0.5	2.2			30分定格 30 Minutes	(9)	400
* DMR - 16005	16.0k	16.0k $+3.2_0$	0.42/0.5	1.5				(20)	650
* DMR - 20005	20.0k	20.0k $+4.0_0$	0.42/0.5	2.2	(25)	850			
* DMR - 30005	30.0k	30.0k $+6.0_0$	0.42/0.5	3.7		(30)	1100		

* 準標準品 Sub Standard

控制单元的规格 Control Unit Specification	S Type	R Type	F Type	Y Type
	4接点ON-OFF機能搭載 4 ON & OFF contact	ポテンショメータ搭載 Mounted Potentiometer	電流発信器搭載 Current transmitter	シンクロ発信器搭載 Synchro Transmitter
位置开关停止用4接点 Position limit switch 4 contacts	●	●	●	●
开关超负荷用4接点 Overload limit switch 4 contacts	●	●	●	●
电位计 (500Ω) Potentiometer (500Ω)		●		
电流发信机 (DC4~20mA) Current transmitter			●	
同步发信机 Synchro transmitter				●

控制方式 Control Method



管道阀门的完全打开和完全关闭的控制方式

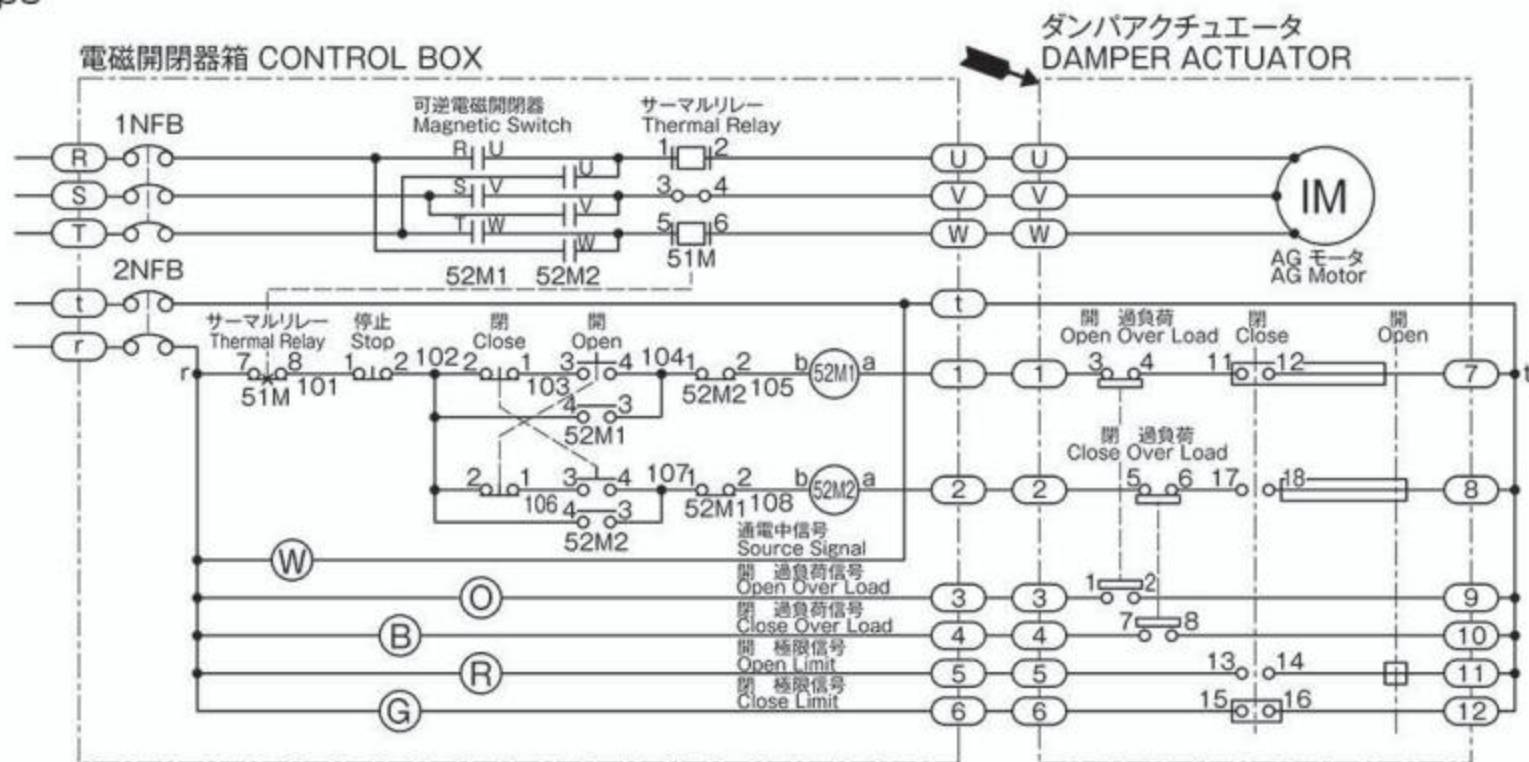
上图中是最简单的一种控制方式，中间停止、比例控制的方式也是可以进行的控制方式。

Damper Actuator is used to operate full open & full close position of the damper.
 Above chart is the most common control method, but medium stop, positioning and proportional control are possible as well.

控制回路 (接线图) Control Circuit (Connecting Drawing)

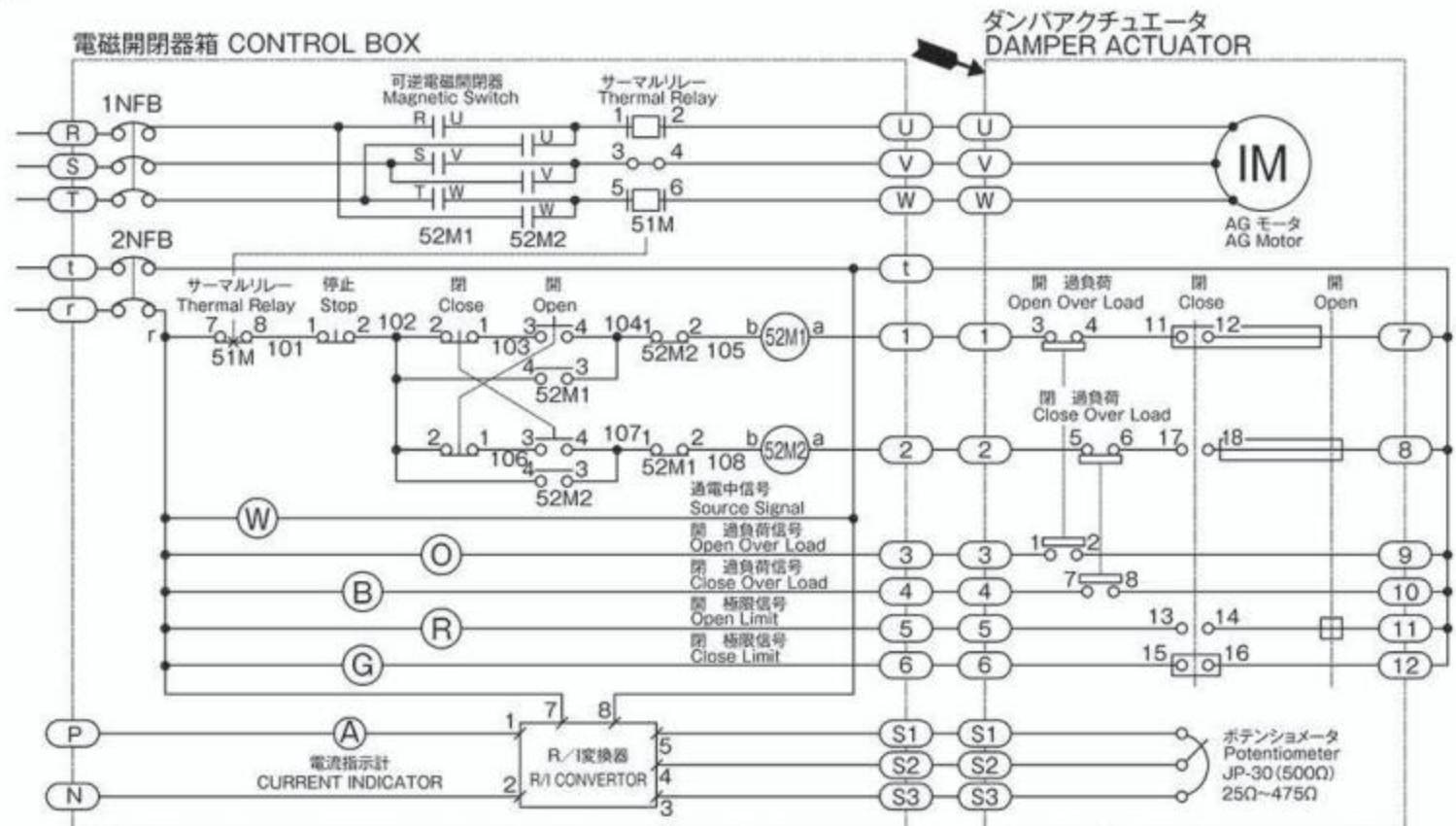
开关控制 Open-Close Control

■ S Type

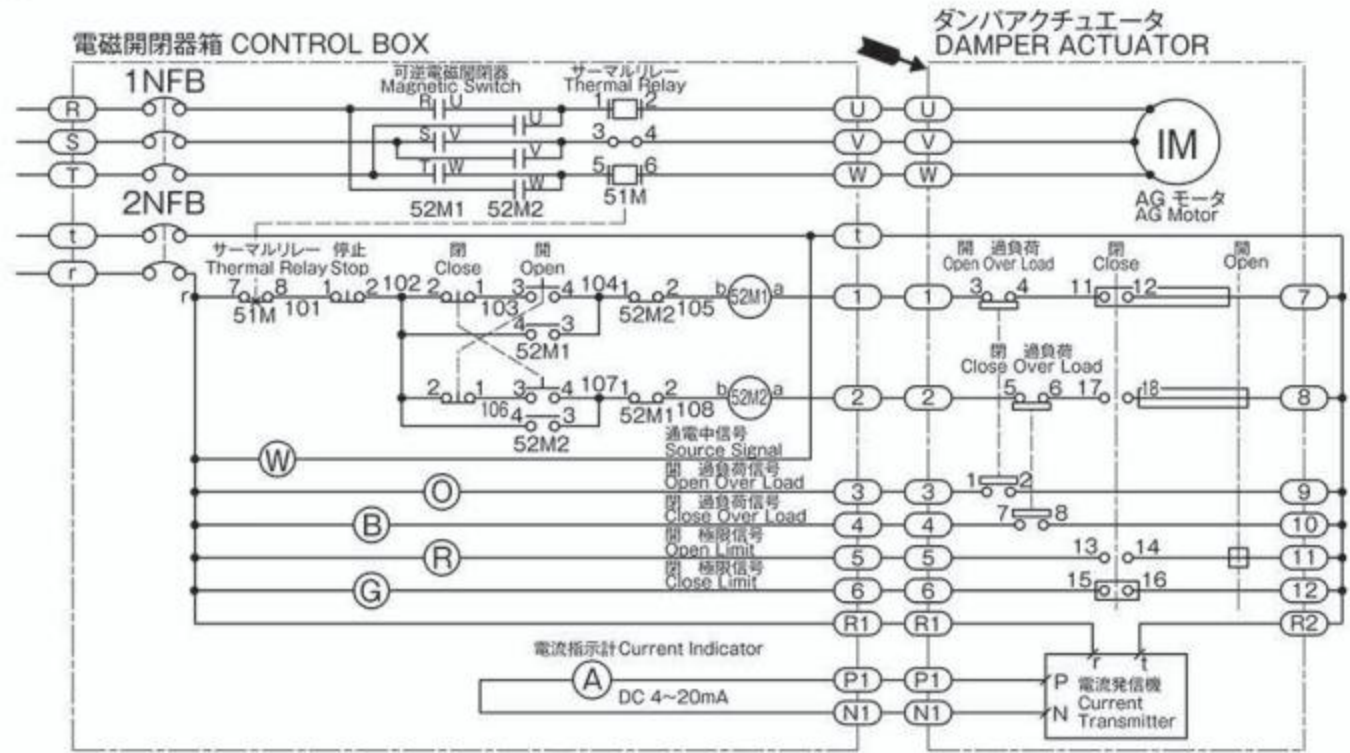


开度控制 Optional-Opening Control

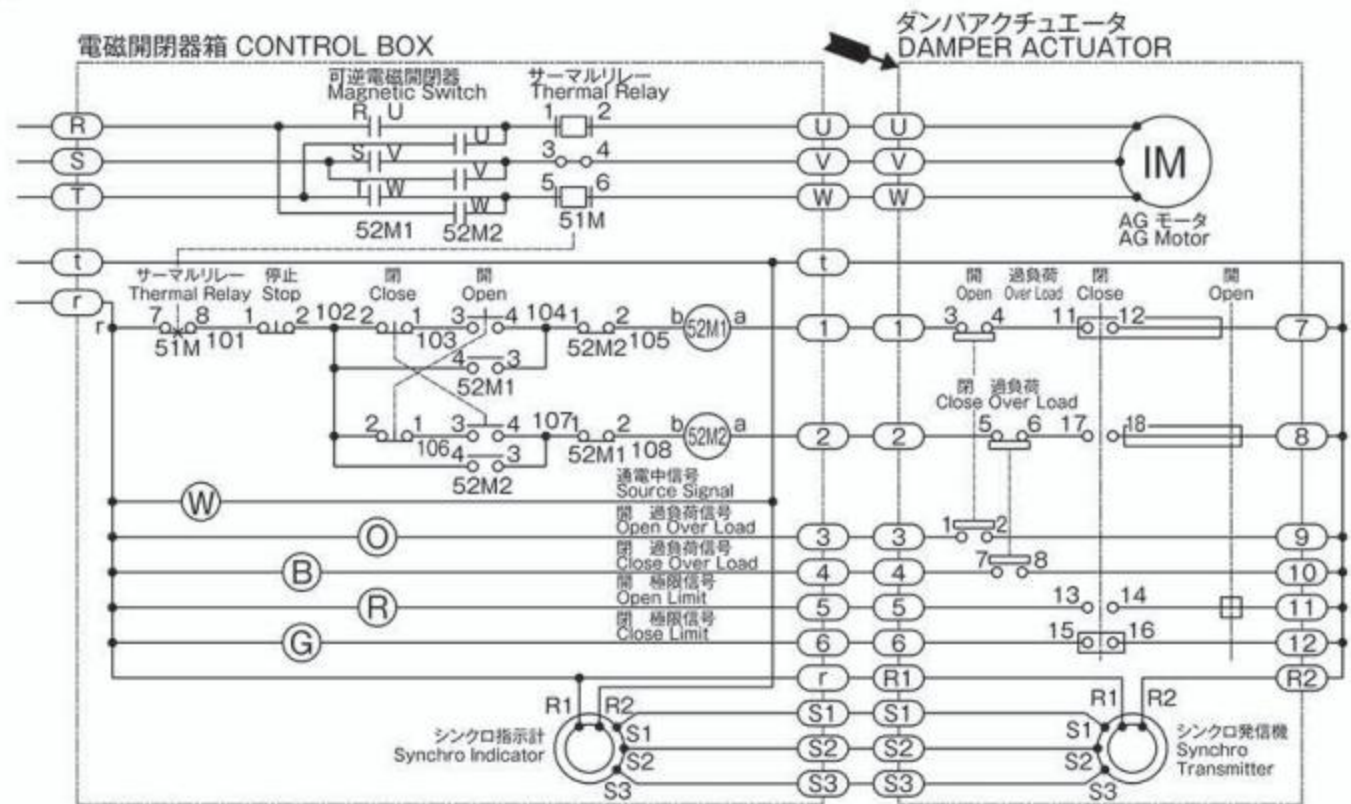
■ R Type



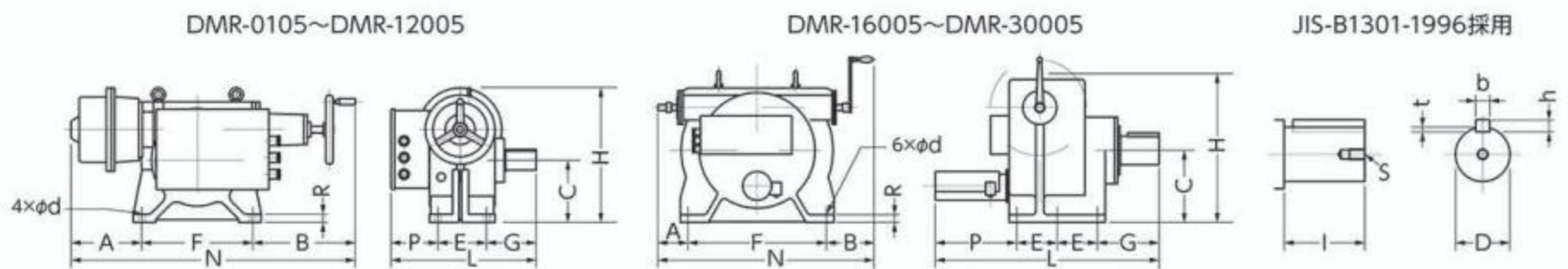
■ F Type



■ Y Type



外形图 Dimensions

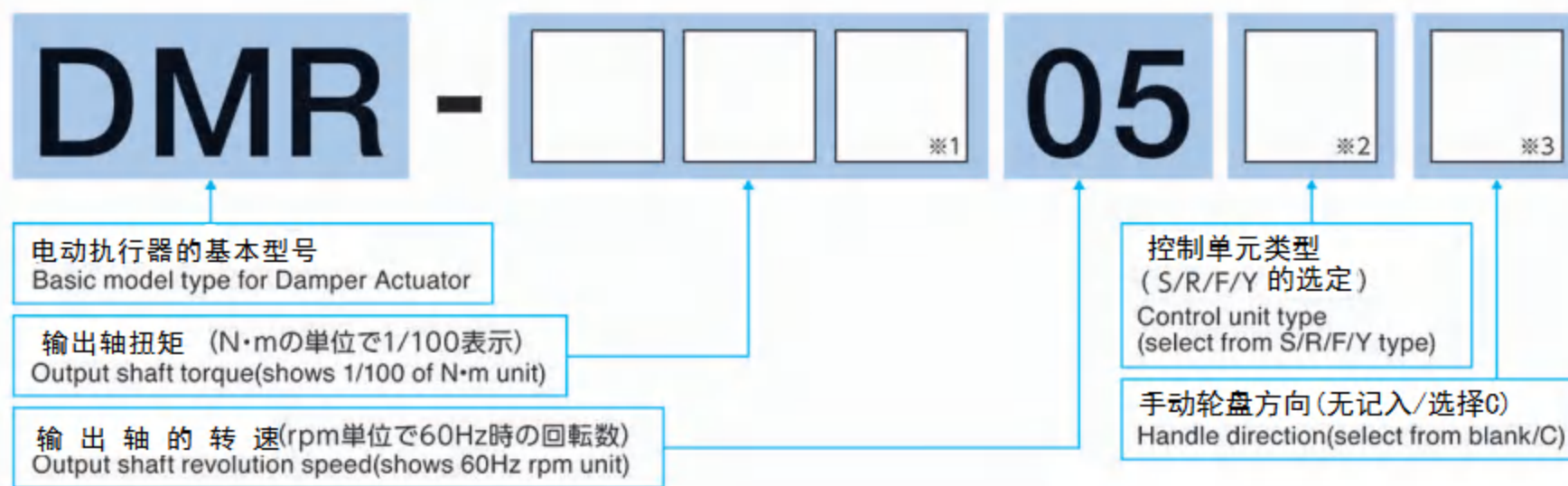


Dimensions in mm

形式 Type	A	B	C	E	F	G	H	L	N	P	R	d	出力軸 Output Shaft					
													D	l	b	h	t	s
DMR - 0105	191	301	115	130	200	72	302	360	692	158	20	15	25	38	8	7	4	M 8
DMR - 0205	191	301	115	140	200	102	302	400	692	158	20	15	32	48	10	8	5	M10
DMR - 0505	191	301	115	140	200	118	302	416	692	158	20	15	45	65	14	9	5.5	M12
DMR - 0805	191	301	115	140	200	118	302	416	692	158	20	15	45	65	14	9	5.5	M12
DMR - 1005	183	296	160	130	312	132	360	420	791	158	25	20	50	80	14	9	5.5	M12
DMR - 2005	199	312	200	150	350	150	416	464	861	164	25	22	60	90	18	11	7	M12
DMR - 4005	254	369	224	175	400	179	485	523	1023	169	30	24	70	110	20	12	7.5	M12
DMR - 8005	301	416	280	200	470	211	619	580	1187	169	35	28	80	140	22	14	9	M12
DMR - 12005	306	421	300	230	540	245	710	649	1267	174	35	34	110	160	28	16	10	M20
DMR - 16005	132	220	325	200	600	275	650	1102	952	427	35	28	125	185	32	18	11	M24
DMR - 20005	157	245	375	210	720	320	745	1199	1122	459	40	33	135	200	36	20	12	M24
DMR - 30005	142	230	450	210	830	335	890	1294	1202	539	45	40	145	210	36	20	12	M24

为了改良产品，有时会变更外形和规格书。 The specifications are subject to change without notice.

电动执器型号规格选择记录表



动作形式 Actuating Type	<input type="checkbox"/> 正动作：从限位开关箱方向看顺时针方向动作（开方向） Forward Rotation : Clockwise rotation when viewed from the limit switch box. <input type="checkbox"/> 反动作：从限位开关箱方向看逆时针方向动作（开方向） Reverse Rotation : Counter-clockwise rotation when viewed from the limit switch box.	
输出轴扭矩 ※1 Output shaft torque	<input type="checkbox"/> 01:100N·m <input type="checkbox"/> 02:200N·m <input type="checkbox"/> 05:500N·m <input type="checkbox"/> 08:750N·m <input type="checkbox"/> 10:1.0kN·m <input type="checkbox"/> 20:2.0kN·m <input type="checkbox"/> 40:4.0kN·m <input type="checkbox"/> 80:8.0kN·m <input type="checkbox"/> 120:12.0kN·m <input type="checkbox"/> 160:16.0kN·m <input type="checkbox"/> 200:20.0kN·m <input type="checkbox"/> 300:30.0kN·m	
手动轮盘方向 ※3 Handle direction	<input type="checkbox"/> 无记入：标准 <input type="checkbox"/> C：非标准 Blank: Standard type C: non Standard type	
主电源 Main Power Source	<input type="checkbox"/> AC200V <input type="checkbox"/> AC220V <input type="checkbox"/> AC400V <input type="checkbox"/> AC440V <input type="checkbox"/> 特殊 ()	
操作电源 Control Power Source	<input type="checkbox"/> AC100V <input type="checkbox"/> AC110V <input type="checkbox"/> AC200V <input type="checkbox"/> AC220V	
电源频率 Frequency	<input type="checkbox"/> 50Hz <input type="checkbox"/> 60Hz	
电机绝缘 Motor Insulation	<input type="checkbox"/> E種(標準) <input type="checkbox"/> B種 <input type="checkbox"/> F種 Class E Class B Class F	
限位开关 Limit Switches	<input type="checkbox"/> 4接点(標準) <input type="checkbox"/> 6接点 <input type="checkbox"/> 8接点 4contacts 6contacts 8contacts	
动作角度 Operating Angle	<input type="checkbox"/> 90度 <input type="checkbox"/> 特殊角度 () 90degree Special Angle	
涂装颜色 Painting Color	<input type="checkbox"/> 标准色 <input type="checkbox"/> 指定色 () Munsell 7.5BG 6/1.5 Special Color	
控制单元类型 ※2 Control unit type	<input type="checkbox"/> S: 只限位开关 <input type="checkbox"/> R: 电位计 <input type="checkbox"/> F: 电流发信机 <input type="checkbox"/> Y: 同步发信机 <input type="checkbox"/> 其它 () S: limit switch R: Potentiometer (500Ω) F: Current transmitter (DC4~20mA) Y: Synchro transmitter (TS5N2) Other	
其它 Other	<input type="checkbox"/> 电流指示计 <input type="checkbox"/> 同步指示计 <input type="checkbox"/> R/I 变换器 <input type="checkbox"/> 平衡继电器 <input type="checkbox"/> 驱动操作杆 Current Indicator Synchro Indicator R/I Transducer Balancing Relay Driving Lever <input type="checkbox"/> 安装台架 <input type="checkbox"/> 控制箱 Mounting frame Control Box	

※对记载内容在没有事先告知情况下的变更，敬请原谅。 ※Specifications are subject to change without notice.

上海达宏松岛机械有限公司

〒201818
上海市嘉定区马陆镇大宏村横仓路70号
TEL: 021-59514138 (总机)
021-59514159 (直线)
FAX: 021-59514139
http://www.matsushima-ch.cn E-mail:sales@matsushima-ch.cn

株式会社 マツシマ メジャテック
Matsushima Measure Tech Co., Ltd.

〒807-0831 (更名前: 松岛机械研究所)
日本国北九州市八幡西区則松東一丁目8番18号
TEL: 0081-93-6913731
FAX: 0081-93-6913735
http://www.matsushima-m-tech.com E-mail:sales@matsushima-m-tech.com

